

Подземен етаж -1 - Г 5

New age builders...

MEN AT WORK
PROJECT

Информация

Номер: **Г 5**

Тип: **Гараж**

Етаж: **- 1**

Брой спални: **-**

РЗП: **67,52**

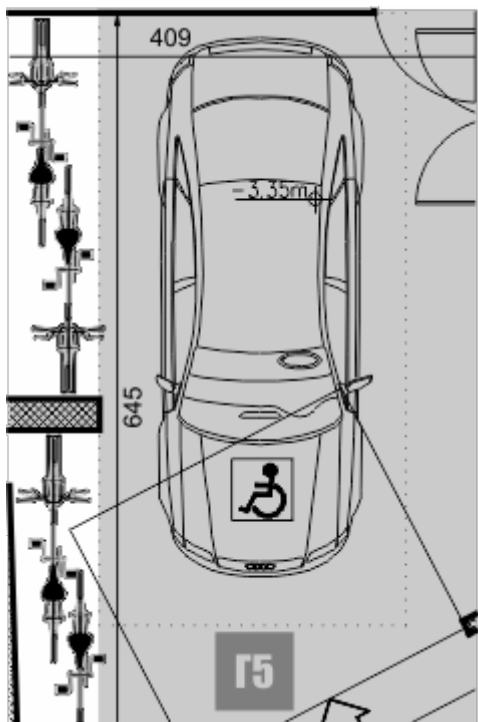
ЗП: **26,70**

ОЧ: **10,58**

Тераса: **-**

Земя: **4,84**

Цена: **0 €**



СГРАДА FLAME LILY

FLAME LILY

ЖИЛИЩНА СГРАДА | АКТ 16 | до Grand Mall

Функционалност. Комуникативност. Икономичност.

Flame Lily е 12-етажна сграда със смесено предназначение, която функционално съчетава разномерни жилищни и бизнес площи. Бюджетно ориентиран проект, който предоставя редица възможности за инвестиция. Подходящ за реализиране на индивидуални площоразпределителни предпочитания при гъвкави схеми на разплащане. Подсигурен с гаражи на партер и 2 подземни паркинга, паркоместа с автомобилна платформа за 2 автомобила, простор и съвременни строителни решения при много удобна и транспортно обезпечена локация - до Grand Mall.

Сградата се състои от:

- 20 апартамента
- 8 ателиета
- зъболекарски и лекарски кабинети

- 30 паркозони - вътрешни и външни паркоместа и гаражи, разположени на партерен и 2 подземни етажа

Обща разгърната площ: 3455,60 м²

Flame Lily е проектирана от арх. Явор Стоянов. Конструктивната част е проектирана от инж. Анастас Гонов.

През 2020 г. Flame Lily получи Разрешение за строеж, което влезе в сила същата година.

Flame Lily е сграда с осигурено финансиране от банка-партньор до въвеждане в експлоатация и получаване на Разрешение за ползване - АКТ 16.

АКТ 14: август 2021 г. **Получен 3 месеца предсрочно на 28 май 2021 г.**

АКТ 15: август 2022 г. **Получен 6 месеца предсрочно на 25 февруари 2022 г.**

Година на завършване: февруари 2023 г. **АКТ 16 е получен на 24.10.2022 г. - 4 месеца предсрочно!**

ЛОКАЦИЯ

Варна, бул. Сливница 161 - рентабилна инвестиция в сърцето на града. Разположена на основна пътна артерия, граничеща с Пожарната и новопостроения бул. „Васил Левски“. В непосредствена близост до Grand Mall, трети корпус на Икономически университет-Варна и Техникумите - изключително комуникативно местоположение!